



TRANSFORMADORES
MIRON

E X P E R I E N C I A A S U F A V O R



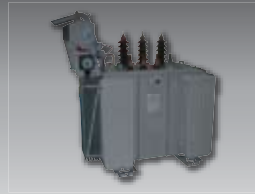
TRANSFORMADORES
DE
DISTRIBUCIÓN

BAJONORMAS IRAM



TRANSFORMADORES
MIRON

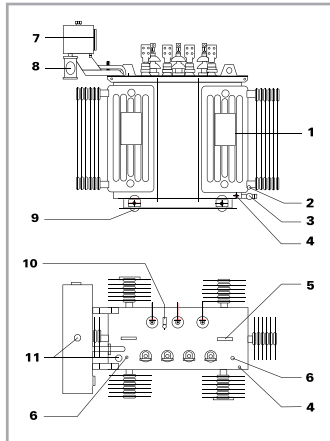
TRANSFORMADORES DE DISTRIBUCIÓN



CARACTERISTICAS

Diseñados para ser utilizados en las redes de distribución, son aptos para ser instalados en cámaras o en plataformas a la intemperie. Están fabricados en baño de aceite mineral, con tanque de expansión y secador de aire.

PLANO GENERAL CON ACCESORIOS NORMALES



1. Chapas de Características.
2. Grifo de muestras.
3. Grifo de desagote.
4. Conector de puesta a tierra.
5. Cáncamos de elevación y desencubado.
6. Dos vainas para termómetros de mercurio.
7. Nivel de aceite.
8. Secador de aire.
9. Ruedas lisas orientables en dos direcciones perpendiculares.
10. Conmutador de tensión.
11. Tapa de llenado.

ENSAYO DE RECEPCIÓN

Los ensayos de rutina especificados en la Norma IRAM 2250 se realizan en todos los transformadores, entregándose en cada suministro un protocolo de ensayo. Se realizan a pedido ensayos de tipo.

Todos nuestros transformadores se entregan con certificado libre de PCB

El diseño de nuestros equipos está en constante revisión y mejoramiento, por lo que cualquier equipo suministrado puede diferir en algunos detalles de los descriptos en esta publicación.

- Normas: IRAM N°2250
- Potencias: Desde 63 KVA hasta 5000 KVA
- Tensiones Nominales:
Media Tensión: 13200 V ó 33000 V.
Baja Tensión: 400 - 231 V.
- Frecuencia: 50 Hz.
- Grupo de Conexión: Dyn 11.
- Conmutación: El conmutador se acciona desde el exterior mientras el transformador está desconectado. Permite variaciones de tensión de ± 2.5 y $\pm 5\%$.

ACCESORIOS OPCIONALES

Termómetro de cuadrante, nivel de aceite magnético, relé buchholz, chimenea de explosión, relé de protección de cuba, caja de bornes, válvula de sobrepresión, radiadores desmontables, conectores de media y baja tensión.

MANTENIMIENTO

Para prolongar la vida útil del transformador es conveniente efectuar tareas preventivas. Algunas, como la toma de muestras de aceite destinada a ensayos y la supervisión del estado de los aisladores y del silicagel, deben ser realizadas por personal experimentado, ya que errores en los procedimientos pueden causar un efecto contrario al deseado.

DIMENSIONES Y PESOS APROXIMADOS

Relación 13200 $\pm 2 \times 2,5\%$ / 400 - 231 V									Relación 33000 $\pm 2 \times 2,5\%$ / 400 - 231 V								
POTENCIA	PERDIDAS EN VACIO	PERDIDAS EN C.T.O. C.T.O.	TENSION EN C.T.O. C.T.O.	ALTO	ANCHO	LARGO	VOLUMEN DEL ACEITE	PESO TOTAL	POTENCIA	PERDIDAS EN VACIO	PERDIDAS EN C.T.O. C.T.O.	TENSION EN C.T.O. C.T.O.	ALTO	ANCHO	LARGO	VOLUMEN DEL ACEITE	PESO TOTAL
KVA	W	W	%	mm	mm	mm	Lts	Kg	KVA	W	W	%	mm	mm	mm	Lts	Kg
63	270	1350	4	1380	830	1200	135	560	63	320	1500	4	1700	780	1600	275	820
100	350	1750	4	1400	780	1250	170	660	100	420	2100	4	1850	850	1600	290	920
160	500	2500	4	1450	870	1350	210	910	160	600	3000	4	1850	880	1620	330	1160
200	600	3000	4	1470	830	1410	220	950	200	720	3600	4	1850	950	1650	350	1240
250	700	3500	4	1640	980	1400	260	1160	250	850	4250	4	1960	1000	1700	415	1460
315	850	4250	4	1680	950	1600	295	1320	315	1020	5100	4	2030	1000	1740	460	1680
400	1020	5100	4	1760	1030	1650	350	1620	400	1160	5800	4	2100	1050	1800	540	2000
500	1200	6000	4	1770	1060	1700	410	1850	500	1320	6600	4	2100	1100	1850	590	2200
630	1450	7250	4	1800	1150	1850	460	2200	630	1600	8000	4	2130	1150	1950	610	2400
800	1750	8750	5	1800	1240	1960	530	2650	800	1900	9500	5	2200	1200	2150	740	2950
1000	2100	10500	5	1850	1240	2000	670	2880	1000	2300	11500	5	2200	1320	2000	850	3450
1250	2500	12500	5	2000	1300	2250	700	3700	1250	2700	13500	5	2300	1450	2200	1100	4100
1600	2800	14700	5	2150	1350	2250	1000	4650	1600	3100	18000	5	2350	1400	2200	1150	4800
2000	3000	18500	5	2350	1500	2350	1250	5300	2000	3450	23000	5	2450	1550	2400	1200	5600
2500	3650	21000	5	2400	1800	2600	1400	6000	2500	4000	25000	5	2600	2000	2700	1600	6700

A pedido se fabrican unidades con potencias, tensiones y características especiales.

ELECTROMECAICA BRENTA S.A.

BERMEJO 1560 • SAN ANDRES • PROV. BUENOS AIRES • ARGENTINA • (54-11) 4838-1596

WWW.BRENTA-SA.COM.AR